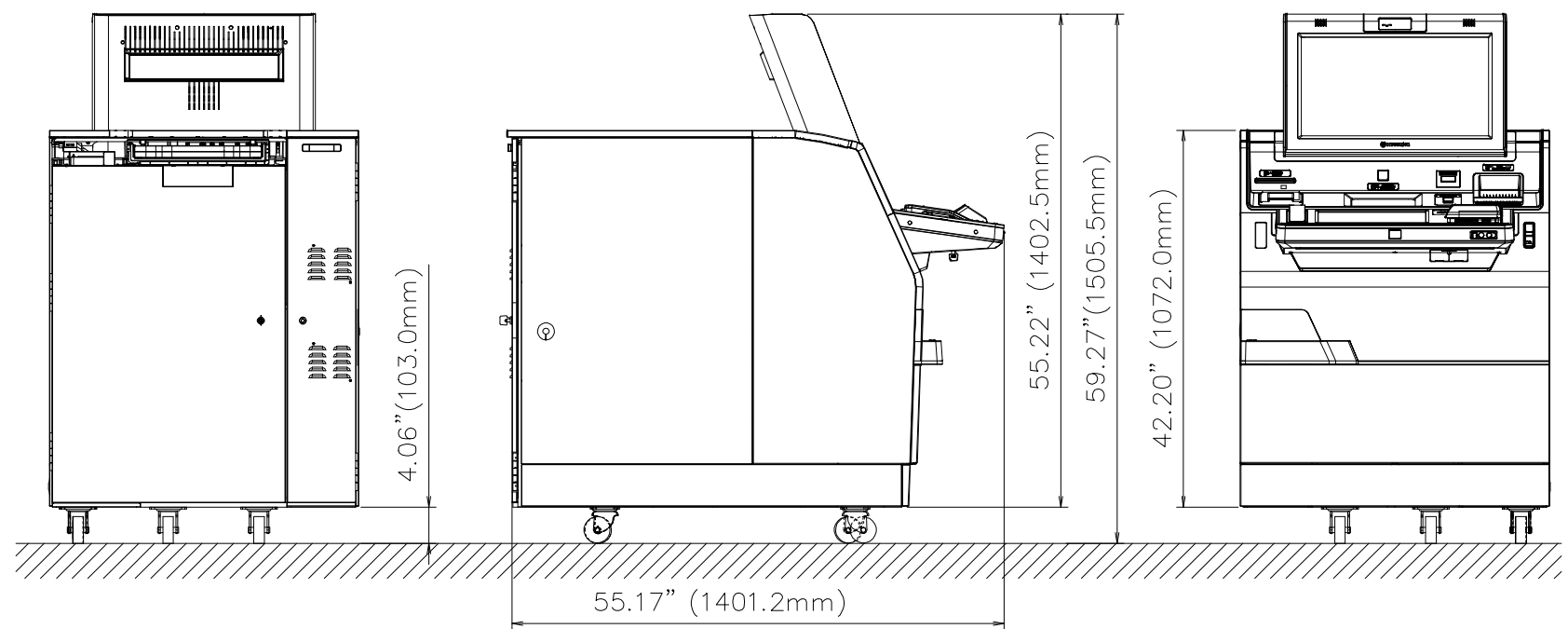
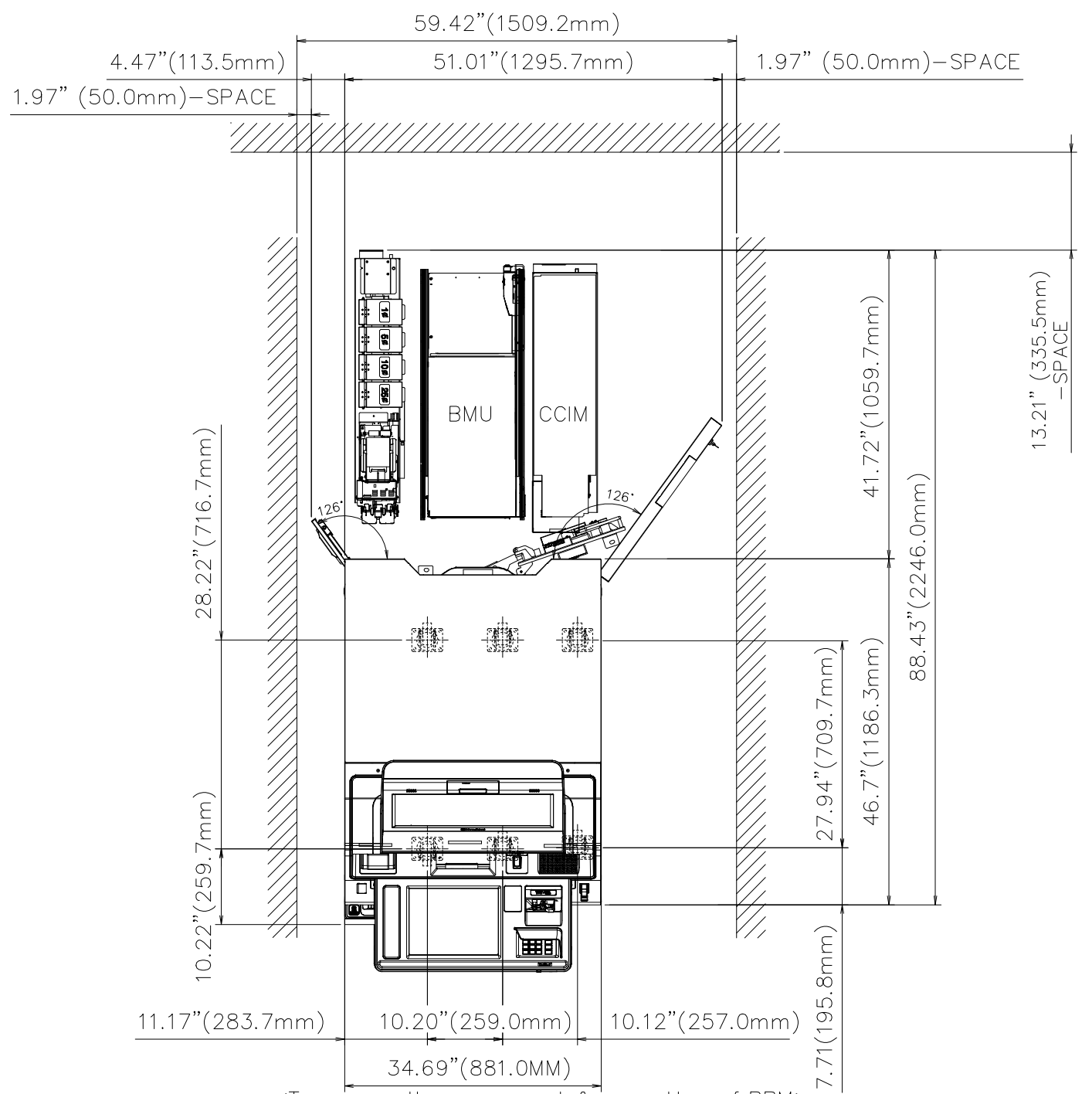
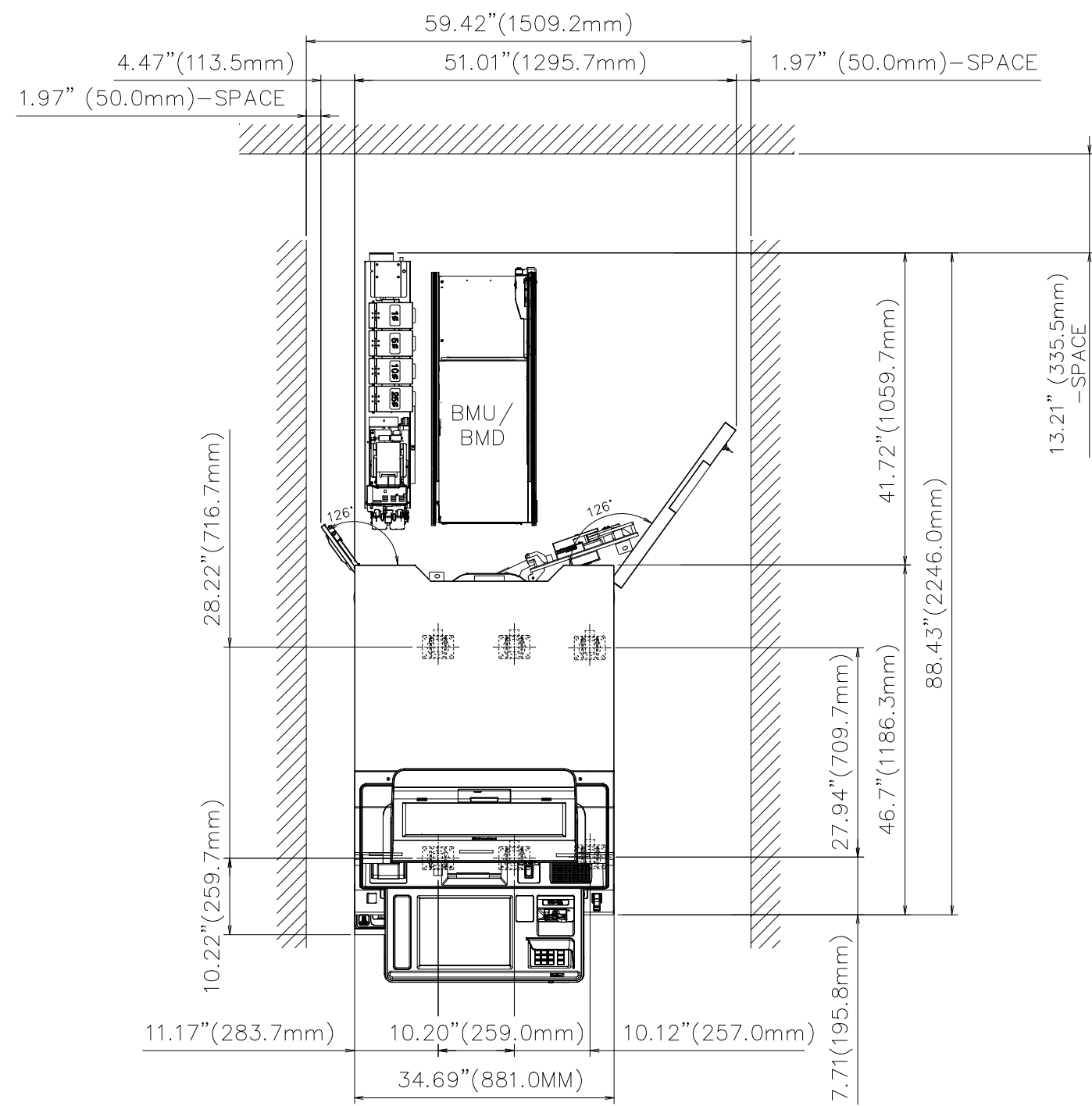


등급	공차		
범위	I	II	III
0- 4위차	±0.1	±0.2	±0.3
4- 16위차	±0.2	±0.3	±0.5
16- 63위차	±0.3	±0.5	±0.8
63- 250위차	±0.5	±0.8	±1.2
250- 1000위차	±0.8	±1.2	±2.0
1000-	±1.5	±2.0	±3.0
각도			
표면거칠기			



C	B	A	NO.	도면	품명	규격	제질	원단위	비고
				제질	-	기종	NBS	원단위	1 ▶참고도면
				표면처리	-	품명	NBS INATALLATION		▶적도
				작성	▶검토	▶승인			1/10
				2013.08.01	2013.08.01	2013.08.01			▶SHEET
				김도업	김유중	최영일			1/1
				노틸러스호성(주)			▶자재번호		▶REV.